

# 味噌酒粕定量詰機(TC-3)取扱い説明書

## 1. 仕様

クラッチモーター	能力(1kg詰時)
100V4P200W CLM-KP	約200ケ/時

## 2. 注意

- 漏電ブレーカー付きのコンセントを使用してください。  
危険 ①ぬれた手でスイッチを動作しないで下さい。  
 ②ホッパー内を水で洗浄される時は、水がスイッチに掛からないようにして下さい。

(2) 作業終了後はスクリュエーを抜いて洗浄してください。

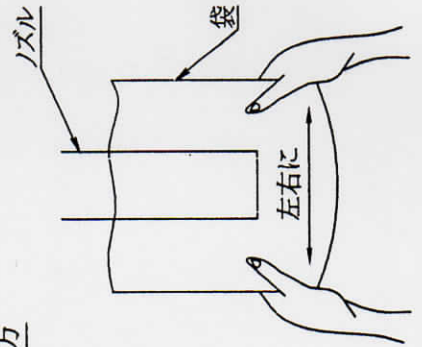
(3) 出口(ノズル)は3種類付属しています。詰める大きさ又は作業状態により替えて下さい。  
注1

(4) 洗浄する場合は本体図中①のスクリュエージョイントを緩め、②のセットネジを付属のレンチで緩めてスクリュエーを上方へ抜くことができます。  
 洗浄後再度スクリュエーを取り付ける際は、必ずセットネジとスクリュエーを合わせマークに合わせ締め付けてください。合わせマークがないか確認をお願いします。抜けなくなる可能性があります。(作動中は緩みがないか確認をお願いします)

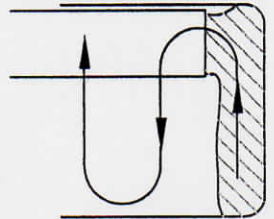
(5) スクリューはペダルを踏んだ時のみ回転しますが、スイッチが入っている場合モーターはペダルに関係なく常に回転しています。

(6) 本体図中④のノズル固定用PVCソケットは、ネジ山保護の為、ネジ山を合わせてゆっくりねじ込ませるようにして下さい。

## 3. 詰め方



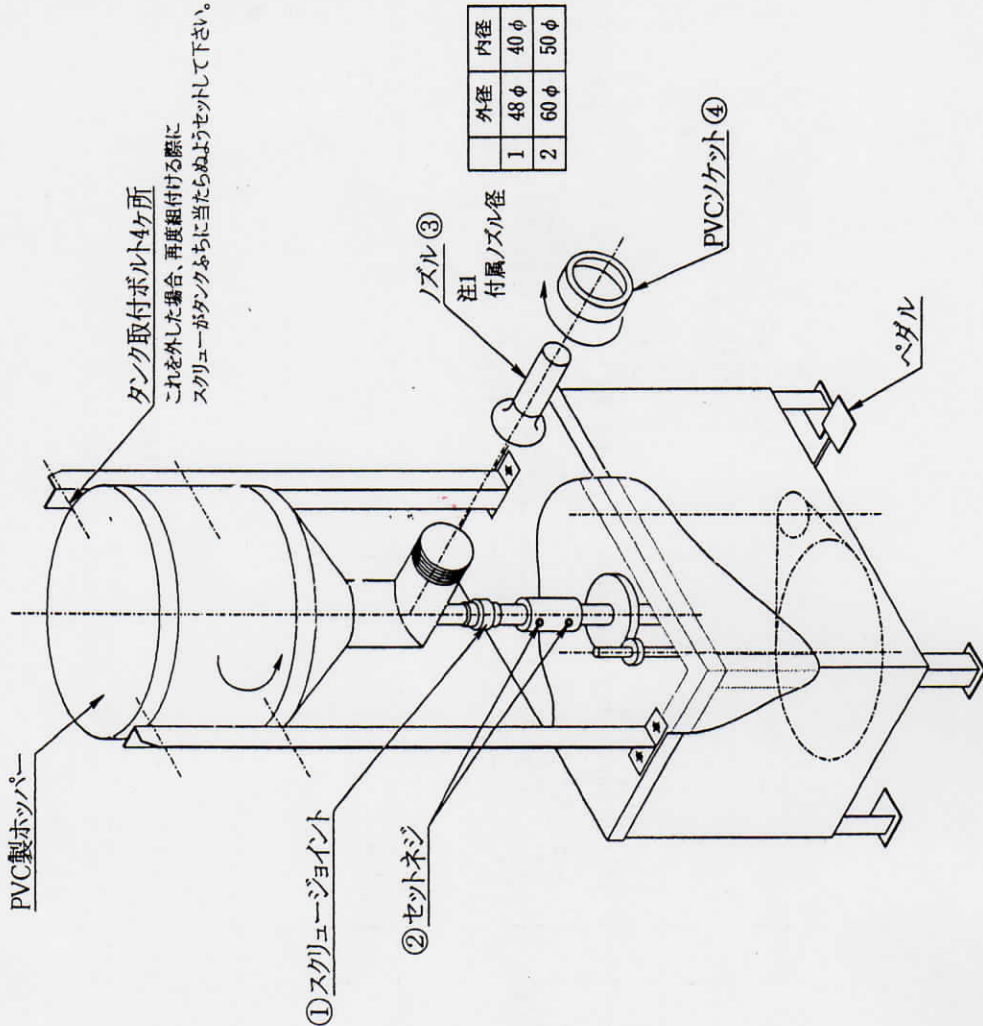
- 袋の底の方から袋を左右に動かしながら入れてください。
- ペダルを踏んでいる間は出ますので定量(目測)入りましたらペダルを離し、量を確認して下さい。



(動かし方参考)

## 4. 保障期間 御納入後1年間無償保証

※但し、正常な使用状態で発生した場合の故障・不具合等に限りません。



タンク取付ボルト4ヶ所  
 これを外した場合、再度組付ける際に  
 スクリューがタンクふちに当たらずにセットして下さい。